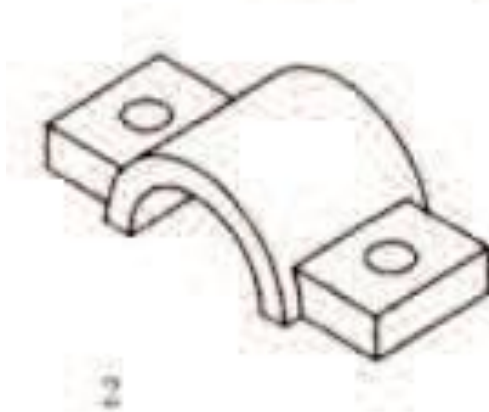
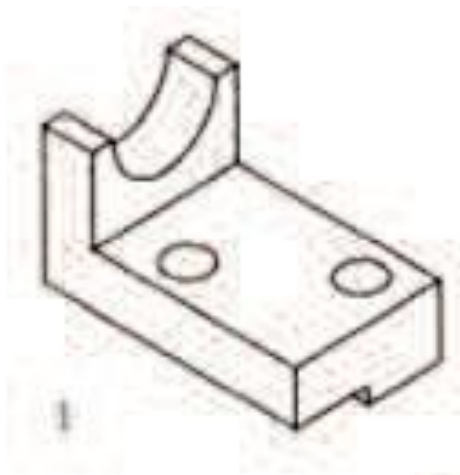
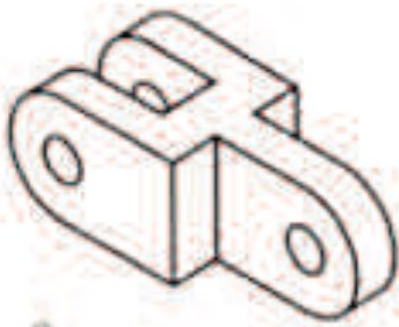


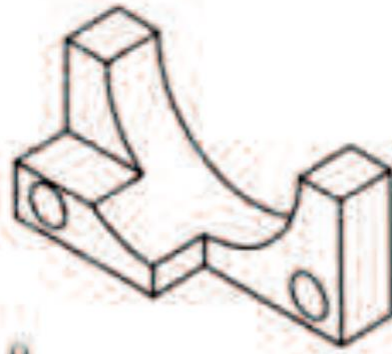
## Esercitazioni

1. Esegui gli schizzi PROPORZIONATI dei seguenti solidi secondo il metodo europeo delle proiezioni ortogonali.





8



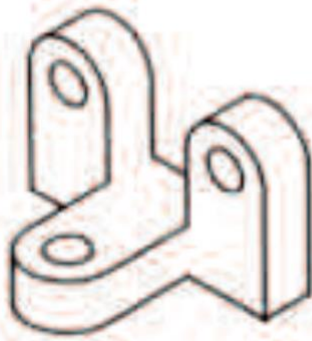
9



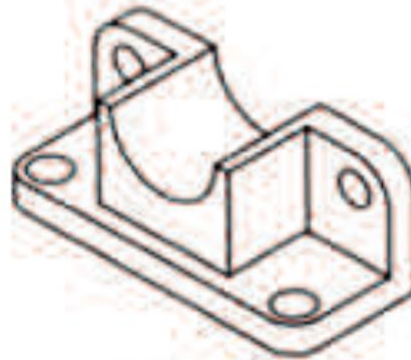
10



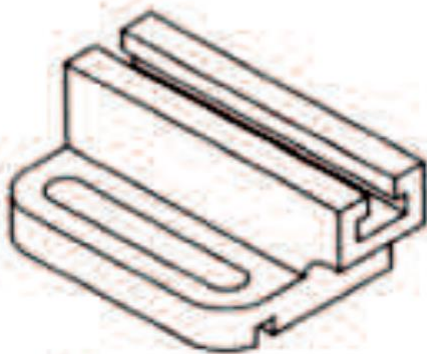
11



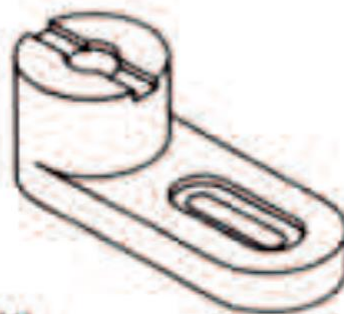
16



17

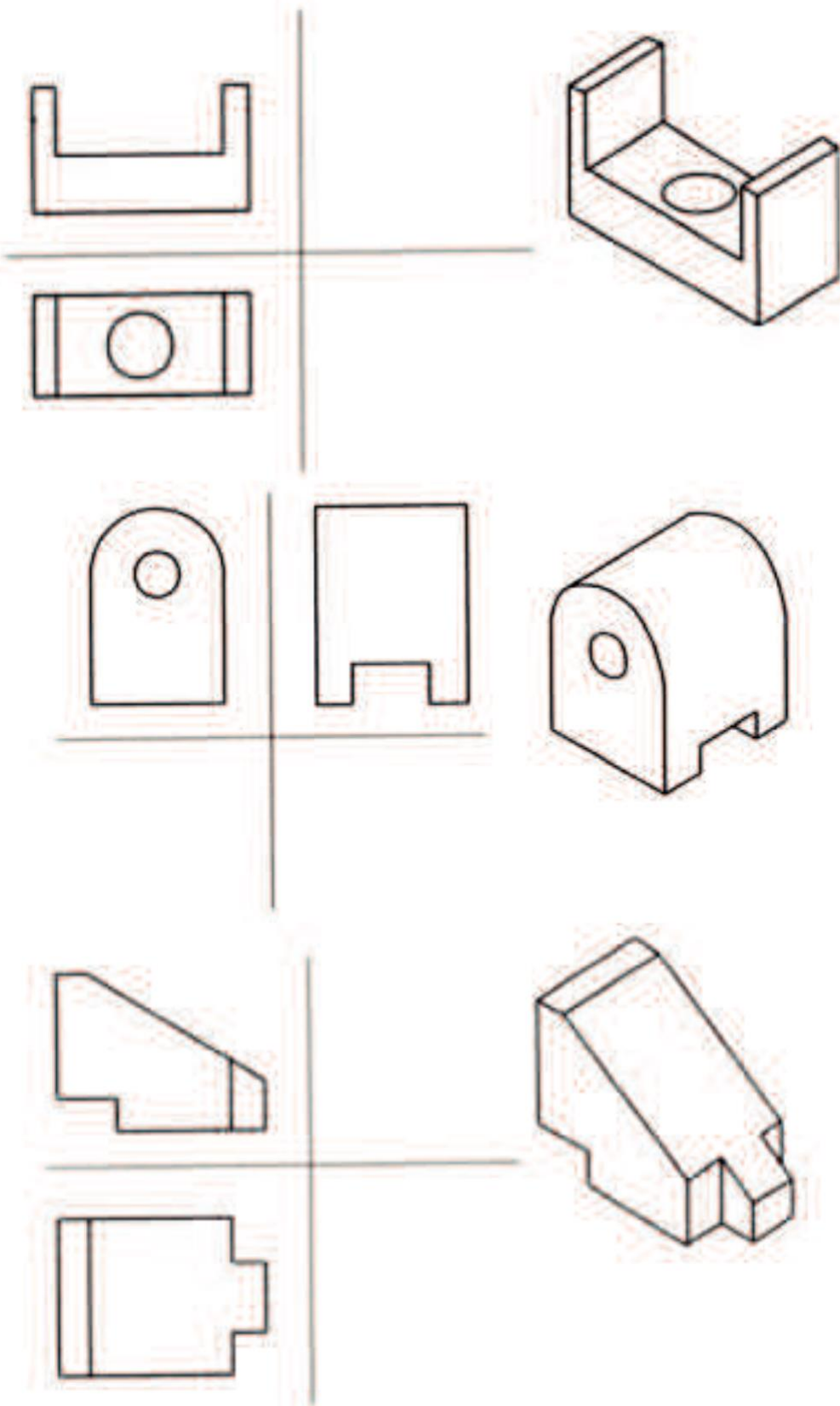


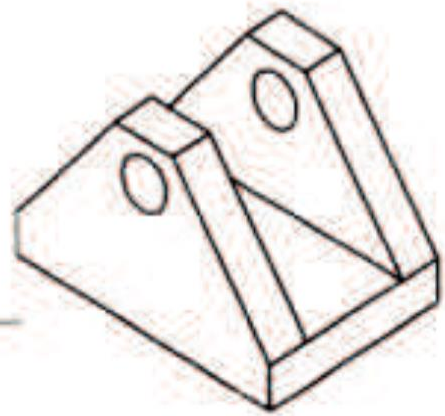
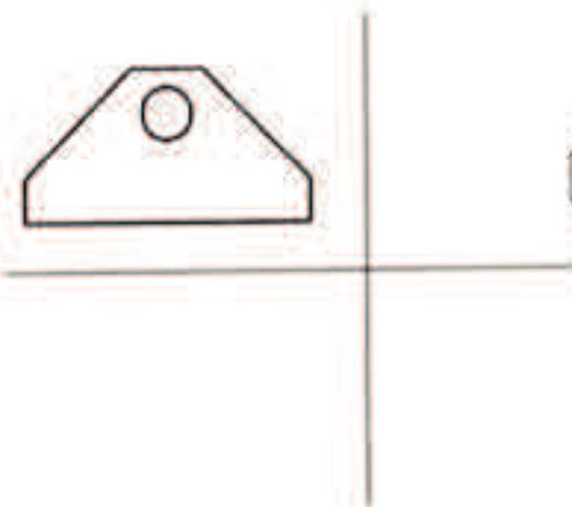
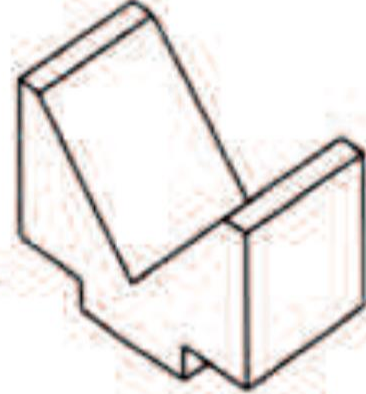
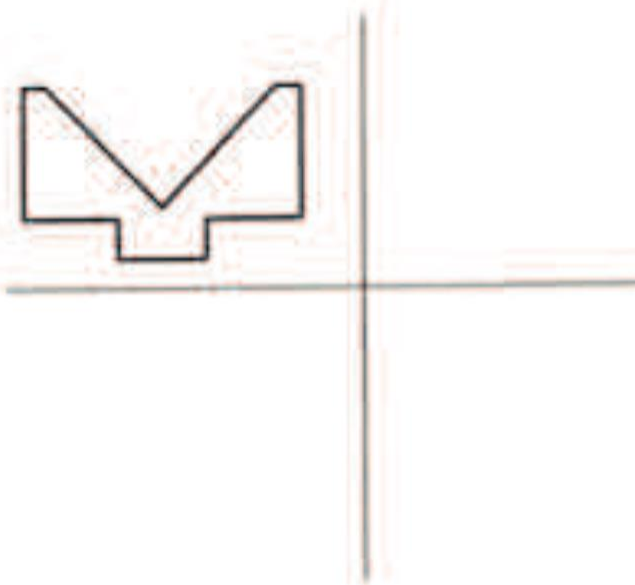
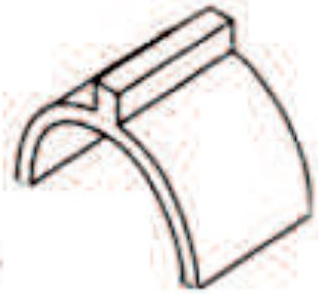
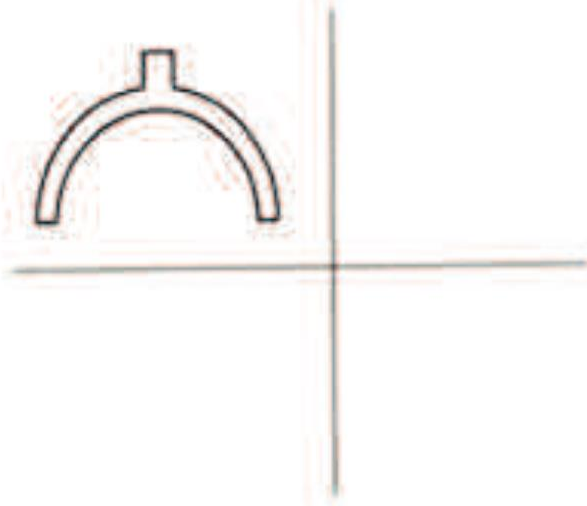
18



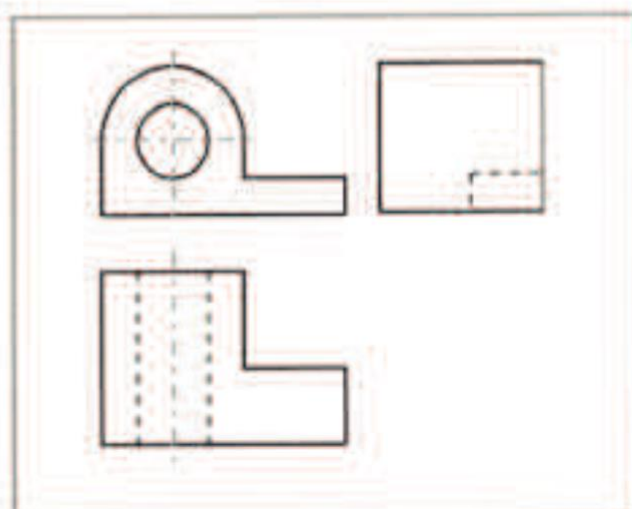
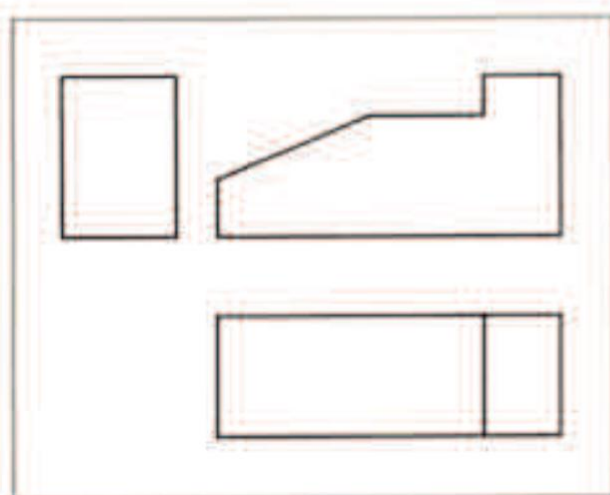
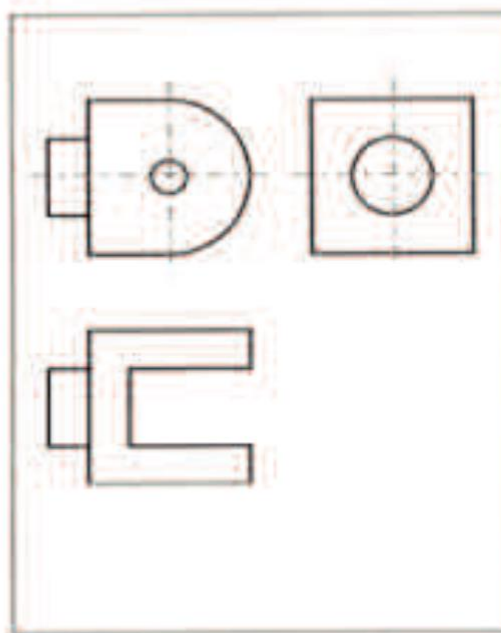
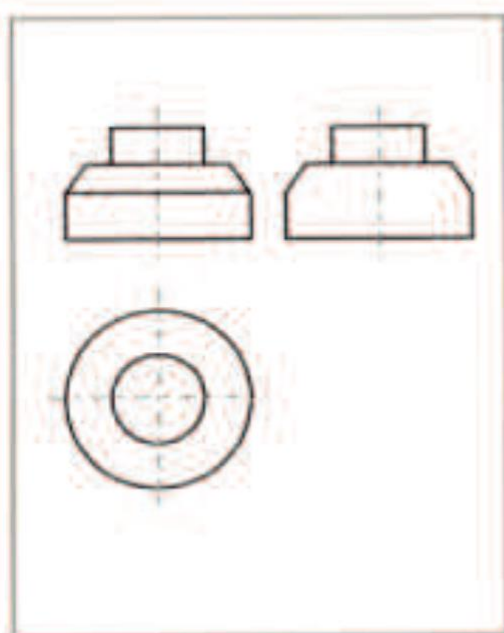
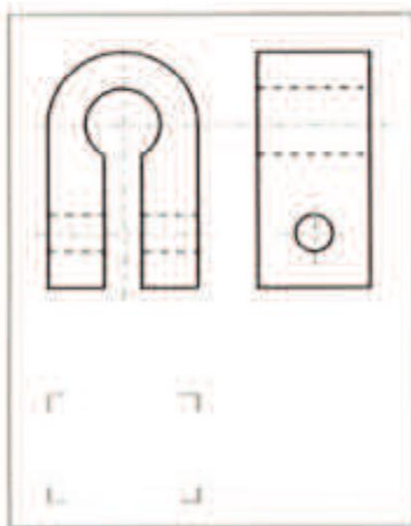
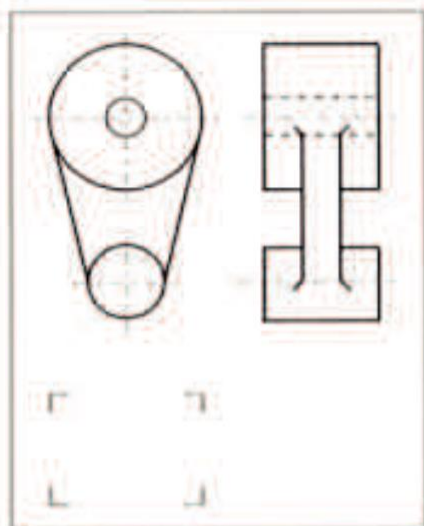
19

2. Aggiungi le viste mancanti .

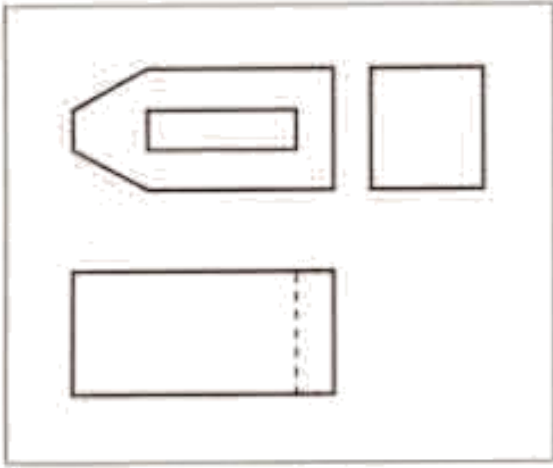




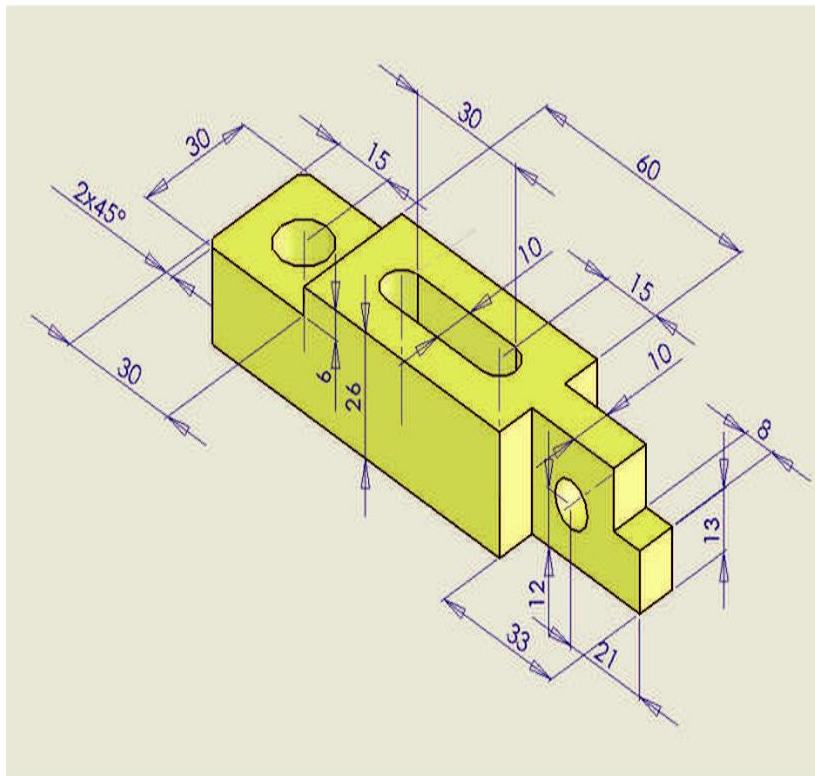
3. Completa con le viste mancanti.

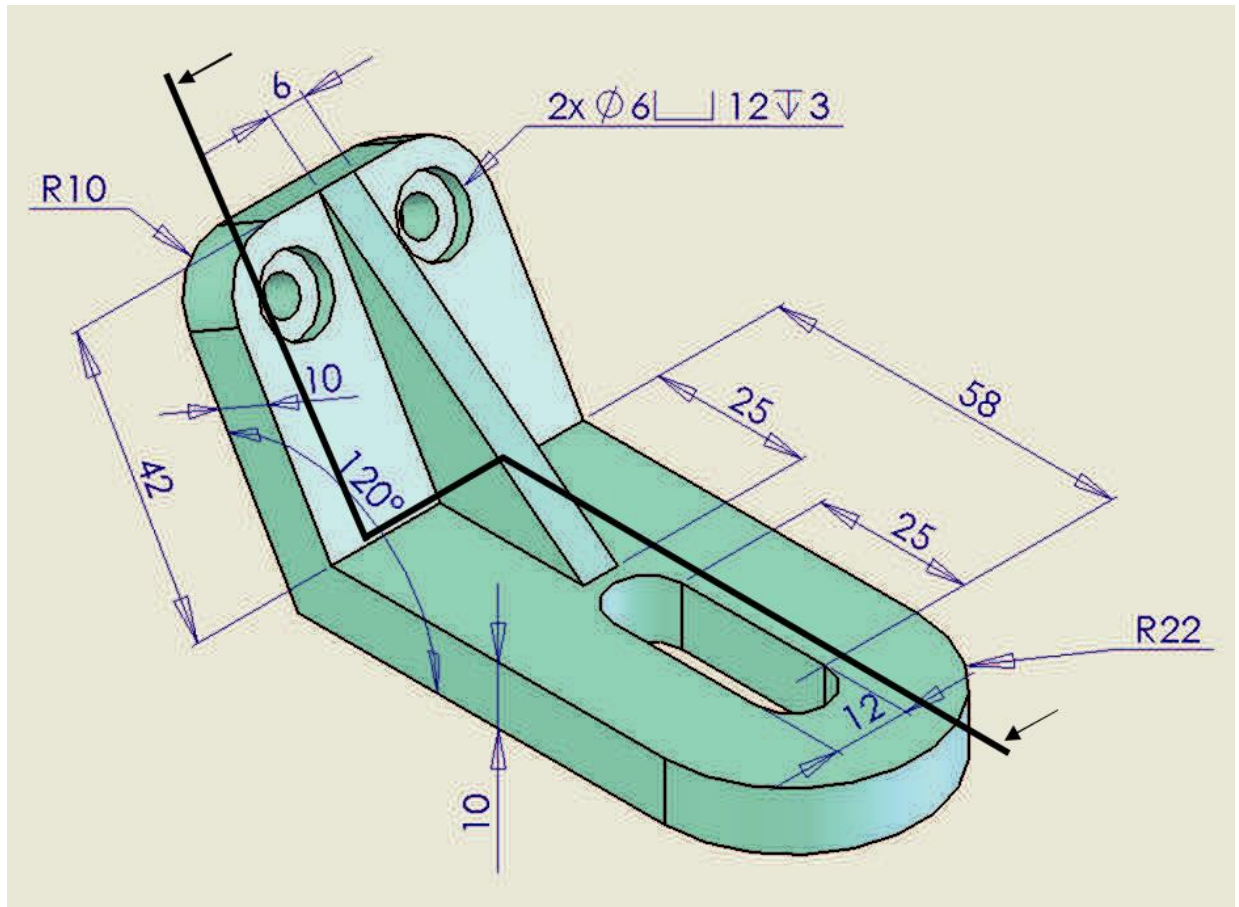






4. Esegui gli schizzi **PROPORZIONATI** dei seguenti solidi secondo il metodo europeo delle proiezioni ortogonali.





5. Esercizi 21, 22, 23, 24, 25, 26 dalla pagina 2.53 – 2.55 ( dal libro di Disegno Tecnico )

6. Esercizi 1, 2, 3, 4, 5 dalla pagina 2.56 – 2.57 (dal libro di Disegno Tecnico )





